



# OPTEX

## Détecteur extérieur intelligent radio\*

Quality detection system for video surveillance  
**REDWALL**  
Unrivaled performance



Pas de tranchées  
Pour  
applications  
radio

## SIP-3020 WF / SIP-4010 WF / SIP-404 WF

### Détecteur extérieur intelligent pour applications radio\*

Les détecteurs **SIP-3020WF**, **SIP-4010WF** et **SIP-404WF** permettent d'intégrer une transmission radio tout en ayant une détection très fiable.

Ils ont un système de détection intelligent qui prend en compte la température et la luminosité ambiante qui ajuste la sensibilité de détection.

Ils sont équipés de fonctions anti-rotation et anti-masque pour une sécurité totale. La gestion de l'alimentation électrique permet une consommation très réduite (utilisable avec des piles) sans compromettre la qualité de détection.

mentation électrique permet une consommation très réduite (utilisable avec des piles) sans compromettre la qualité de détection.

L'émetteur radio digital WF100DT, l'unité de contrôle WF100CU et l'extension WF100EU peuvent être rajoutés pour avoir un système complet.

## CARACTÉRISTIQUES

- Faible consommation (3-9VDC, 40µA (veille) 5mA max.)
  - Information piles basses
  - Système de détection infrarouge intelligent
    - > Détection de température et de luminosité ambiante pour une autorégulation de la sensibilité.
    - > Algorithme de détection avancé.
    - > Trois doubles pyro-éléments infrarouges avec système de filtre "double champ de conduction".
  - Fonction anti-vandales
    - > Système anti-rotation avec accéléromètres 3 axes
    - > Système anti-masque avec infrarouge actif
    - > Capot en polycarbonate renforcé
    - > Hauteur de pose jusqu'à 4 mètres
  - Sélection de portée de détection
  - Sorties indépendantes NF et NO
  - Intervalle d'alarme configurable
  - Réglage indépendant de la sensibilité
  - Sélection de détection logique
- \* émetteur et récepteur radios non fournis

## OPTIONS

- AVF-1 Viseur de portée
- OPM-WT Walktesteur audible
- SIP-MINIHOOD Casquette neige/soleil
- WF-100TD Emetteur radio digital
- WF-100CY Unité de contrôle
- WF-100EU Extension  
(attention de vérifier les régulations radio des pays où sont utilisés ces accessoires)



## PROTECTION INDUSTRIELLE - SITES SENSIBLES

▶ Centrales nucléaires  
Stations d'épuration d'eau  
Plateformes logistiques

Industrie chimique  
Industrie électrique  
Protection de chantiers...



### OPTEX SECURITY FRANCE

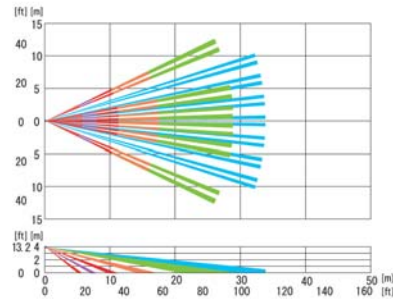
475, rue Monique et Mario Piani  
69480 AMBÉRIEUX D'AZERGUES  
Téléphone +33 437 555 050  
Fax +33 437 555 059

[www.optex-security.com](http://www.optex-security.com)

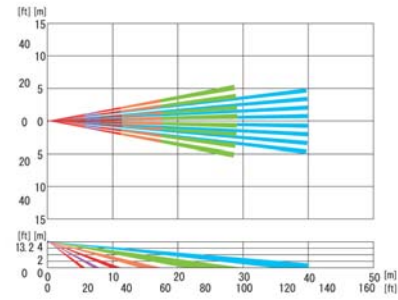
## PORTÉES



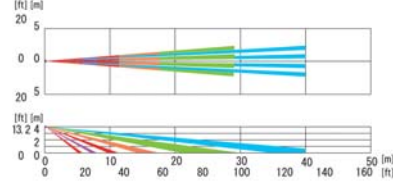
**SIP-3020WF**



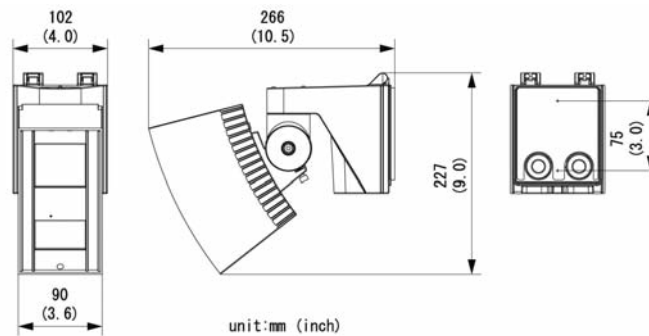
**SIP-4010WF**



**SIP-404WF**



## DIMENSIONS



## SPÉCIFICATIONS

| Modèle                         | SIP-3020WF                                    | SIP-4010WF | SIP-404WF     | Sortie d'alarme           | NC 10VDC 0,01 A max NO 10VDC 0,01 A max |
|--------------------------------|---|------------|---------------|---------------------------|---|
| Mode de détection              | Infrarouge passif                             |            |               | Intervalle d'alarme       | Off, 5, 60, 150 sec                     |
| Portée                         | 30 x 20 m                                     | 40 x 10 m  | 40 x 4 m      | Sortie Anti-masque        | NC 10VDC 0,01. A max                    |
| Tension d'alimentation         | 3 - 9 VDC pile ou batterie lithium            |            |               | Sortie Autoprotection     | NC108VDC 0,01 A max                     |
| Tension de fonctionnement      | 2,5 à 10 VDC                                  |            |               | Temps d'alarme            | Approx 2 sec                            |
| Consommation                   | 40 µA max (veille) 5 mA max (LED en fonction) |            |               | Temps de préchauffage     | Approx 120 sec                          |
| Hauteur de montage             | 2,3 à 4 mètres                                |            |               | Température d'utilisation | -25° à +60°                             |
| Sélection de sensibilité       | Près SH/H/M/L                                 |            | Loin SH/H/M/L | Indice IP                 | Unité principale IP65 Châssis IP55      |
| Sélection de portée            | Près ON / OFF                                 |            |               | Dimensions                | 227x102x266 mm                          |
| Sélection de détection logique | AND / OR                                      |            |               | Poids                     | 1,2 Kg                                  |